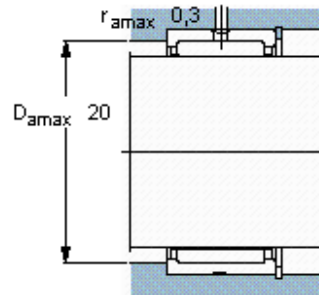
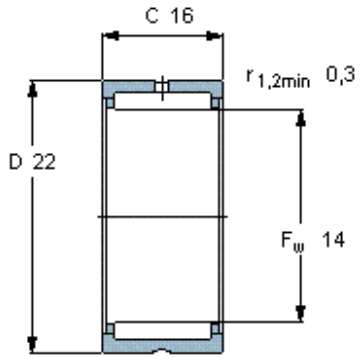


Jehlová ložiska, s obrobenými kroužky, s přírubami, bez vnitřního kroužku

Základní rozměry			Základní hodnoty zatížení		Hodnoty rychlosti		Označení
F _w	D	C	dynamické C	statické C ₀	Referenční rychlost	Omezující rychlost	
mm			kN		ot/min		-
14	22	16	10,2	12,5	24000	28000	NK 14/16



Appropriate seals

Těsnění G
SD těsnění
CR těsnění

G 14x22x3
SD 14x22x3
-